

ТДВ «СКБ ЕЛЕКТРОНМАШ»



ПРИЛАД ПРИЙМАЛЬНО-КОНТРОЛЬНИЙ ПОЖЕЖНИЙ
«Варта 1/816»
«Варта 1/8»

Інструкція з експлуатації
АКПІ.425513.024ІЕ



ЗМІСТ

1	ВСТУП	4
2	ПРИЗНАЧЕННЯ ПРИЛАДУ	4
3	ТЕХНІЧНІ ХАРАКТЕРИСТИКИ	5
4	БУДОВА І РОБОТА ПРИЛАДУ	11
5	ТЕХНІКА БЕЗПЕКИ	18
6	ПІДГОТОВКА ПРИЛАДУ ДО РОБОТИ	19
7	ПОРЯДОК ВСТАНОВЛЕННЯ ПРИЛАДУ	20
8	ТЕХНІЧНЕ ОБСЛУГОВУВАННЯ	23
9	ВІДОМОСТІ ПРО СЕРТИФІКАЦІЮ	23
Додаток А	Загальний вигляд, габаритні та установчі розміри	24
Додаток Б	Зовнішній вигляд пульта управління приладу	25
Додаток В	Рекомендовані схеми підключення сповіщувачів	26

ПІДПРИЄМСТВО-ВИРОБНИК

ТДВ «СКБ Електронмаш»
вул. Головна, 265б,
м Чернівці,
Україна 58018
тел/факс (03722) 40639
e-mail: spau@chelmash.com.ua
<http://www.chelmash.com.ua>
Версія 001
25.06.2022

1 ВСТУП

1.1 Ця інструкція з експлуатації призначена для вивчення будови, роботи і правил експлуатації приладу приймально-контрольного пожежного «Варта-1/816» та приладу приймально-контрольного пожежного «Варта-1/8» (далі за текстом - прилад «Варта»).

1.2 В тексті інструкції з експлуатації прийняті наступні умовні позначення:

АКБ	– акумуляторна батарея;
БК	– блок комутації;
БКШ	– блок комутації шлейфів;
БКУ	– блок контролю і керування;
ВК	– відкритий колектор;
ДЖ	– джерело живлення;
КЗ	– коротке замикання;
НЗ	– нормально замкнуті;
НР	– нормально розімкнуті;
ПУ	– пульт управління;
ПЦС	– центральний пункт пожежного спостереження;
РКІ	– рідкокристалічний індикатор (дисплей);
СЗО	– світлозвуковий оповіщувач;
ШС	– шлейф сигналізації.

2 ПРИЗНАЧЕННЯ ПРИЛАДУ

2.1 Прилад призначений для:

- приймання та оброблення інформації від пожежних сповіщувачів;
- вироблення сигналів оповіщення:
 - про можливість виникнення пожежі;
 - про виникнення пожежі;
 - про несправності в системі.

як для безпосереднього сприйняття оператором, так і для передачі сигналів та видачі команд на інші пристрої побудови систем пожежної сигналізації та автоматики.

2.2 Прилади призначені для експлуатації в приміщеннях. Забороняється експлуатація приладів в приміщеннях з агресивними домішками в повітрі, що викликають корозію.

2.3 Робочі умови експлуатації приладу:

- температура навколишнього повітря від мінус 5°C до 40°C;
- відносна вологість повітря до 93% за температури 40°C;
- атмосферний тиск повітря від 86 кПа до 106 кПа.

2.4 Режим роботи приладу цілодобовий безперервний.

2.5 Ступінь захисту оболонки приладу IP30 за ІЕС 60529.

3 ТЕХНІЧНІ ХАРАКТЕРИСТИКИ

3.1 Інформаційна ємність приладу (кількість шлейфів сигналізації) - 8 або 16.

3.2 Інформативність приладу (кількість видів повідомлень) не менше ніж 20.

3.3 Характеристики приладу, що забезпечується мікропроцесорною системою управління

3.3.1 Прилад забезпечує необмежений доступ до спостереження за інформацією і чотирирівневий доступ (див. п. 4.3.5) до перегляду та управління налаштуваннями, перегляду журналу подій.

3.3.2 Загальна кількість користувачів (паролів) - 8.

3.3.3 Прилад дозволяє налаштовувати режими роботи кожного ШС, незалежно вмикати / вимикати ШС, виходи, комунікатор, налаштовувати режими роботи кожного з виходів і реле. Повідомлення виводяться на пульт управління та індикації. Введення інформації здійснюється з клавіатури.

При використанні програмного забезпечення «Варта 1/816 Конфігуратор» налаштування GSM комунікатора приладу, запис і запам'ятовування конфігурації здійснюється з персонального комп'ютера.

3.3.4 Поточні дані стану ШС і налаштувань приладу запам'ятовуються в енергонезалежній пам'яті.

3.3.5 Незалежний вузол реального часу дозволяє вести запис і перегляд подій в хронологічній послідовності з прив'язкою до введених дати і часу.

3.3.6 Журнал подій дозволяє зберігати в енергонезалежній пам'яті і переглядати зміни стану приладу. Запис нових подій відбувається зі зсувом старих та їх витісненням при заповненні пам'яті.

3.3.7 Індикатори (світлодіоди), РКІ та клавіатура розташовані на передній панелі приладу (див. Додаток Б).

Кількість загальних індикаторів стану приладу – 13 :

- «Живлення» (зелений) - наявність електроживлення;
- «Пожежа» (червоний) - стан «Пожежа» в будь-якому ШС;
- «Тривога» (жовтий);
- «Передача на ПЦС «Пожежа»» (червоний) - готовність передати на ПЦС сигнал «Пожежа»;
- «Несправність» (жовтий) - будь-яка несправність будь-якої складової частини приладу;
- «ПЦС» (жовтий) - стан комунікаторів;
- «Підтвердження передачі» (червоний) - відповідь ПЦС, що підтверджує передачу сигналу «Пожежа»;
- «Передача на ПЦС «Несправність»» (жовтий) - готовність передати на ПЦС сигнал «Несправність»;
- «Відключено» (жовтий) - відключення будь-якого з ШС, реле, ключів;
- «Оповіщення» (жовтий) - стан виходу «СЗО»;
- «Несправність джерела живлення» (жовтий);
- «Системна помилка» (жовтий);
- «Відключення оповіщення» (жовтий) - відключення оповіщення кнопкою.

3.3.8 Кількість повідомлень про стан пожежних ШС - 4:

- «Увага»;
- «Пожежа»;
- «Обрив»;
- «Коротке замикання» («КЗ»).

Повідомлення виводяться із зазначенням номера ШС.

3.3.9 При виникненні будь-яких ситуацій, що відрізняються від стану «Черговий режим», прилад активізує відповідний вихід і виводить повідомлення про передачу цієї ситуації на індикацію.

3.3.10 При зникненні живлення, несправності основного або резервного джерела живлення, несправності зарядного пристрою приладу видається повідомлення на індикацію із зазначенням несправності.

При зникненні мережевого живлення 220 В і зниженні напруги акумуляторів

до $(21,6 \pm 0,2)$ В прилад автоматично відключає напруги живлення ШС і виходи без хибних сигналів спрацювання в ШС та видає повідомлення «Несправність 24 В». Зворотній перехід відбувається при подачі мережевого електроживлення 220 В. При зниженні напруги акумуляторів (АКБ) до $(21 \pm 0,2)$ В АКБ відключається.

3.3.11 Режим «самоохорони» забезпечується датчиком розкриття «Тампер», який вмикається при закриванні кришки приладу.

3.4 Максимальна температура елементів джерела живлення 105°C (ці елементи закриті кожухом і споживачеві недоступні).

3.5 Вхідні ланцюги

3.5.1 Шлейфи сигналізації

3.5.1.1 В шлейф сигналізації можуть бути підключені дво- і чотирипровідні безадресні пожежні сповіщувачі, які при спрацюванні дають збільшення струму в ШС. Рекомендовані схеми підключення наведені в додатку В.

- Примітки:**
- 1. Відповідно до ДСТУ EN 54 автоматичні та ручні пожежні сповіщувачі встановлюються в різні шлейфи пожежної сигналізації.**
 - 2. Відповідно до ДСТУ EN 54 максимальна кількість пожежних сповіщувачів в шлейфі не повинна перевищувати 32.**

3.5.1.2 Кількість режимів роботи шлейфів сигналізації 2:

- «Пож1» - при виявленні спрацювання в ШС повідомлення про цю подію видається без затримки. Можливі два режими: а) повідомлення «Пожежа» при спрацюванні одного сповіщувача; б) повідомлення «Увага» при спрацюванні одного сповіщувача, «Пожежа» при спрацюванні двох і більше сповіщувачів протягом заданого часу очікування після сигналу «Увага»;

- «Пож2» - при виявленні спрацювання в ШС видається повідомлення «Увага», відбувається автоматичне короткочасне відключення і скидання ШС з подальшим очікуванням повторного спрацювання в цьому ШС протягом заданого часу. Якщо під час очікування відбудеться спрацювання, обрив або коротке замикання ШС, то буде видане повідомлення «Пожежа», в іншому випадку тривога буде скинута як помилкова.

В режимах роботи «Пож1», «Пож2» стан сповіщувачів не впливає на стан ШС після його спрацювання.

3.5.1.3 Напруга живлення двопровідних шлейфів сигналізації (21-30) В.

3.5.1.4 Струм в ШС, який оцінюється як КЗ, більше ніж 28 мА.

Примітки: 3. Прилад за час не більше ніж 1 секунда автоматично відключає шлейфи пожежної сигналізації, в яких виявлена ситуація «КЗ».

4. Струм обмеження при КЗ в ШС не більше ніж 35 мА.

3.5.1.5 Діапазон струмів в ШС, при яких встановлюється черговий режим роботи, від 5 мА до 17 мА.

3.5.1.6 Прилад оцінює і видає повідомлення про зміну стану ШС при тривалості цієї зміни не менше ніж 100 мс і не видає повідомлення про зміну при тривалості не більше ніж 50 мс.

3.5.1.7 Абсолютне значення відхилення струму в ШС від величини струму, зафіксованого для чергового режиму роботи, яке оцінюється як:

- «Черговий» - не більше ніж 1,5 мА;
- «Пожежа» для ШС типу «Пож2» - не менше ніж 2,5 мА;
- «Пожежа» для ШС типу «Пож1» - не менше ніж 7,5 мА.

3.5.1.8 Тривалість:

- автоматичного скидання (час відключення) пожежного ШС типу «Пож2» при спрацьовуванні в ШС з видачею повідомлення «Увага» становить (7 ± 1) с;

- очікування готовності (ігнорування стану) пожежного ШС типу «Пож2» при відновленні живлення після автоматичного скидання з видачею повідомлення «Увага» становить (7 ± 1) с;

- очікування повторного спрацьовування сповіщувача (режим ШС «Пож2») або спрацьовування другого сповіщувача (режим ШС «Пож1») після видачі сигналу «Увага» становить (180 ± 10) с. Якщо за цей час в ШС відбувається будь-яка подія, то видається сигнал «Пожежа», якщо ж в ШС нічого не відбувається, то він переходить в черговий режим.

3.5.1.9 Максимальний опір проводів пожежних ШС (без урахування опору виносних елементів) становить 470 Ом.

3.5.1.10 Мінімальний опір витоку між проводами пожежних ШС і (або) між кожним проводом та «землею» становить 50 кОм.

3.6 Вихідні сигнали

3.6.1 Виходи БКУ (поперечний перетин проводів не більше 2,5 кв. мм):

- електронний ключ «К1»;

- електронний ключ «К2»;
- електронний ключ «К3»;
- електронний ключ «К4»;

Примітка 5. Комутована напруга на виходах «К1», «К2», «К3», «К4» становить не більше ніж 30 В постійного струму, комутований струм становить не більше ніж 0,1 А.

- електронний ключ «СЗО» - підключення світло-звукових оповіщувачів 24 В, сумарний струм навантаження не більше ніж 0,4 А.

Примітки: 6. Час активного стану виходу «СЗО» не обмежений - ключ буде активним до скидання всіх порушень або виключення «СЗО».

7. При підключенні лампи розжарювання послідовно з нею необхідно встановлювати резистор (5-10) Ом для обмеження початкового струму.

8. Для виключення стану «ОБРИВ» до виходу повинен бути підключений резистор опором (2 - 5) кОм.

- А1, В1 – RS485 №1

- А2, В2 – RS485 №2

- А3, В3 – RS485 №3

- вихід живлення (24 ± 5) В 1,1 А «+ 24V 0V» (напруга пульсацій не більше 240 мВ).

3.7 Живлення

3.7.1 Електроживлення приладу здійснюється від мережі змінного струму напругою 220В і частотою (50±1) Гц та від двох послідовно з'єднаних акумуляторних батарей (резервне джерело) з номінальною напругою 12 В кожна.

3.7.2 Потужність від мережі змінного струму в черговому режимі роботи без урахування струму споживання виносних елементів не перевищує 110 ВА.

3.7.3 Параметри обладнання електроживлення складових частин приладу:

Найменування	I_{\min}	$I_{\max.A}$	$R_i \max$	I	Акумулятор	I акумуля.
Варта-1/816	80 мА	1,5 А	1 Ом	0,5 А	2шт. 12 В, 12 А·год	10 мА
Варта-1/8						

I_{\min} - мінімальний струм, споживаний від джерела;

$I_{\max.}$ - максимальний струм, споживаний від джерела;

$R_i \max$ - максимальний внутрішній опір акумуляторів і ланцюгів їх підключення;

I - максимальний струм, споживаний від мережі;

I акумуля. – максимальний струм споживання зарядного пристрою від акумулятора при відключеному основному джерелі.

3.7.4 Максимальний струм споживання приладу «Варта» від акумуляторів в черговому режимі (без споживання ШС) становить не більше ніж 60 мА.

Струм споживання ШС в черговому режимі дорівнює напрузі живлення ШС 24 В, поділений на опір кінцевого резистора плюс струм споживання всіх сповіщувачів в ШС в черговому режимі.

Струм споживання ШС в режимі «Пожежа» дорівнює струму споживання в черговому режимі плюс струм споживання сповіщувачів, які перейшли в режим «Пожежа» (для димового сповіщувача 24 В мінус 8 В і ділити на опір обмежувального резистора); струм ШС в режимі «Пожежа» не повинен бути більше ніж 28 мА.

3.7.5 Вихідна напруга основного джерела живлення становить $(29,5 \pm 0,2)$ В.

3.7.6 Напруга заряду акумуляторних батарей становить $(29 \pm 0,2)$ В.

3.7.7 Акумуляторні батареї повинні бути кислотно-свинцевого типу герметичні не обслуговувані перезарядні та призначені для стаціонарного застосування.



**УВАГА!
ЕКСПЛУАТАЦІЯ ПРИЛАДУ БЕЗ АКУМУЛЯТОРІВ
ЗАБОРОНЕНА!!!**

3.7.9 Час заряду акумуляторів ємністю 12 А·год. до 80% номінальної ємності становить не більше ніж 24 год., час повного заряду акумулятора становить не більше ніж 72 год.

3.8 Час роботи приладу від акумуляторів ємністю 12 А·год. в черговому режимі без урахування струму споживання зовнішніх елементів становить не менше ніж 30 год.

3.9 Час технічної готовності приладу після ввімкнення джерела живлення становить не більше ніж 60 с.

3.10 Середнє напрацювання на відмову становить не менше ніж 30000 год.

3.11 Середній термін служби приладу становить не менше ніж 10 років.

3.12 Габаритні розміри приладу становлять не більше ніж 600 мм x 364 мм x 135 мм.

3.13 Маса приладу (без акумулятора) становить не більше ніж 6 кг.

4 БУДОВА І РОБОТА ПРИЛАДУ

4.1 Прилад складається з шафи з пультом управління на передній панелі.

4.1.1 Габаритні та установчі розміри корпусу приладу наведені в додатку А.

4.1.2 Розміщення блоків приладу

У шафі приладу «Варта» встановлено ДЖ, БКУ, БК і БКШ.

4.2 Призначення і будова блоків приладу

4.2.1 Блок управління БКУ

БКУ містить:

- центральний процесор;
- енергонезалежну мікросхему пам'яті, в якій містяться всі установки режимів роботи приладу, значення всіх паролів і рівнів доступу, журнал подій, що містить події, зафіксовані приладом, а також службова інформація, необхідна для роботи приладу;
- годинник реального часу;
- пульт управління призначений для відображення поточного стану приладу, перегляду, налаштування та програмування режимів роботи приладу.

Пульт управління (див. Додаток А) включає в себе РКІ (2 рядки по 16 символів), клавіатуру (див. Додаток Б), 13 світлодіодів.

4.2.2 Блок комутації шлейфів БКШ

БКШ забезпечує підключення до приладу 16 або 8 двопровідних ШС. На БКШ встановлені 16 або 8 пар клем «+ →» для підключення ШС. Режим роботи ШС згідно заводських налаштувань - «Пож2». Рекомендовані схеми підключення сповіщувачів до приладу наведені в Додатку В.

4.2.3 Блок комутації БК

БК забезпечує підключення до приладу СЗО (при відсутності до клем під'єднується резистор (2 – 5) кОм. До клем «А3» «В3» під'єднується комп'ютер для налаштування GSM комунікатора. Виходи ключів запрограмовані як: К1 – «Пожежа», К2 – «Несправність», ключ К2 запрограмований інверсно. Ключі К1-К4 можливо вільно перепрограмувати. Для живлення зовнішніх елементів на БК є вихід 24 В.

4.2.4 Устаткування електроживлення (УЕЖ)

4.2.4.1 У приладі застосоване устаткування електроживлення, що спільно із зарядно-контрольним пристроєм забезпечує прилад стабілізованою напругою

(29,5±0,2) В (пульсації не більше 300 мВ) при роботі основного джерела або від 21 В до 28 В при роботі від резервного джерела, зарядку акумулятора, перехід на живлення від акумулятора при відключенні електроживлення, індикацію стану джерела і передачу інформації про стан системи електроживлення на БКУ.

4.2.4.2 Зарядно-контрольний пристрій інтегрований в плату блоку управління БУ-В1/16 приладу і контролює напругу акумуляторних батарей. При нарузі на акумуляторних батареях вище норми зарядно-контрольний пристрій відключає акумуляторні батареї від основного джерела живлення.

4.2.4.3 Розпізнаються наступні типи несправностей:

1. «Несправність основного джерела живлення» - при відхиленні значень напруги основного джерела живлення від встановлених значень;

2. «Несправність резервного джерела живлення»:

- напруга акумуляторних батарей менше 16 В;
- при роботі від резервного джерела живлення, напруга акумуляторних батарей менше 21,5 В;
- внутрішній опір акумуляторної батареї більше встановленого значення.

3. «Несправність зарядного пристрою» - зарядний пристрій не може зарядити або відключити акумуляторну батарею.

4.3 Робота з пультом управління приладу (ПУ)

4.3.1 Пульт управління

Пульт управління приладом дозволяє зчитувати інформацію про стан приладу, управляти приладом і змінювати його налаштування з меню.

Деякі пункти меню мають вкладені підпункти і утворюють деревоподібну структуру. Завдяки такій структурі користувач отримує доступ до необхідної інформації і налаштувань, функціонально згрупованих в окремому пункті меню.

Залежно від рівня доступу користувач має доступ до різних частин меню приладу.

4.3.2 Інформація, доступна без пароля

Без пароля - за першим рівнем доступу - можна подивитися інформацію про наявні пожежі, несправності, відключення. Без пароля можна вимкнути внутрішній звуковий сигналізатор, натиснувши на клавішу «Вимкнення звуку».


4.3.3 Інформація, доступна за другого рівня доступу

Для входу в меню за другого рівня доступу необхідно ввести: «←», номер

користувача, пароль, «←↓». Після правильного введення пароля другого рівня доступу (користувачі 1-6) можна перейти до наступних пунктів меню:



Перегортання пунктів меню вниз проводиться натисканням клавіші «↓», вгору - клавіші «↑».

Перебуваючи в будь-якому пункті меню можна «скинути» прилад, натиснувши клавішу  «Скидання пожежі».

4.3.4 Інформація та налаштування, доступні за третього рівня доступу

4.3.4.1 Для входу в меню за третього рівня доступу необхідно ввести: «←↓», номер користувача, пароль, «↑». Після правильного введення пароля третього рівня доступу користувач може перейти до будь-якого з наступних пунктів меню:



Перегортання пунктів меню вниз проводиться натисканням клавіші «↓», вгору - клавіші «↑». Увійти в підменю натиснувши «←», вихід з підменю - клавіша «↵».

Перебуваючи в будь-якому пункті меню можна «скинути» прилад, натиснувши клавішу «Скидання пожежі».

4.3.4.2 Для скидання приладу до заводських налаштувань, потрібно в полі «Користувач» ввести «9», а в полі «Пароль» ввести «1234» та натиснути «←». Через декілька секунд прилад скине свої налаштування до заводських.

4.3.4.3 Для скидання подій комунікатора потрібно в полі «Користувач» ввести «9», а в полі «Пароль» ввести «1288» та натиснути «←».

4.3.5 Черговий режим

У черговому режимі за відсутності тривожних повідомлень і несправностей на дисплеї приладу відображається дата і час.

На світлодіодній частині світиться тільки зелений світлодіод «Живлення».

При появі пожеж висвічується інформація про першу і останню пожежі, кількість всіх пожеж. Якщо пожеж багато, то їх можна переглядати, натискаючи на клавіші «↑» і «↓».

При появі несправностей висвічується інформація про кількість всіх несправностей. Переглянути несправності можна натиснувши клавішу «1», натискаючи на клавіші «↑» і «↓» можна переглянути всі несправності.

Вхід по паролю

Після натискання клавіші «←» на дисплеї з'явиться запрошення.

Клавішами 0-9 ввести номер користувача, пароль і підтвердити натисканням клавіші «←». Заводські налаштування приладу містять паролі, які визначаються згідно із завантаженням по замовчуванню:

Користувач	Пароль	Рівень доступу	Вхід в меню	Функція
1	111	2	«←»	1
2	222	2	«←»	1
3	333	2	«←»	1
4	444	2	«←»	1
5	555	2	«←»	1
6	666	2	«←»	1
7	777	3	↑	2
8	888	3	↑	2
9	1234	3	«←»	3
9	1288	3	«←»	4

де функції:

1. Управління приладом;
2. Налаштування приладу;
3. Заводські налаштування;
4. Очистка журналу ТК.

При правильному введенні пароля на дисплей виводиться перше повідомлення з дерева каталогу меню.

Гортати пункти меню можна клавішами «↓», «↑» (дивись п. 4.3.3 та п.4.3.4).

4.3.6 Стан зон та ключів

Можна подивитись стан шлейфів і ключів. Вхід в меню «←». Потрібне вибирається клавішами «↑», «↓».

4.3.7 Індикація відключень

Індикація відключень шлейфів і ключів К1...К4. Вхід в меню «←». Потрібне вибирається клавішами «↑», «↓». Наявність відключень показує символ «z!» на РКІ.

4.3.8 Відкл/Вкл. Зон

В цьому пункті меню можна відключати чи включати ШС.

4.3.9 Запам'ятати норму

Запам'ятовується норма при підключенні сповіщувачів та інших змінах у ШС.

4.3.10 Журнал подій

Журнал подій фіксує, з прив'язкою до часу, всі події, що відбуваються у приладі. Переміщення по журналу по одній події - «↑» вперед, «↓» назад.

4.3.11 Логіка роботи зон

Встановлюємо режим роботи ШС. «Пож1» - спрацювання по двом сповіщувачам у ШС або «Пож2» - спрацювання з верифікацією.

4.3.12 Налаштування дати/часу

Встановлюємо дату і час згідно вказаного в підказці меню формату.

4.3.13 Відкл/вкл СЗО

Є можливість відключити чи включити ключ СЗО.

4.3.14 Налаштування логіки СЗО

Встановлює режим спрацювання ключа СЗО при відключенні його кнопкою «Відкл.оповіщ.». Можливо встановити режим по першій пожежі або по кожній наступній пожежі буде включатися ключ СЗО.

4.3.15 Відкл/Вкл комунікатора

Відключаємо чи включаємо GSM комунікатор.

4.3.16 Налаштування паролів

Зміна або встановлення нових паролів для користувачів.

4.3.17 Відкл/Вкл ключів К1...К4

Відключення або включення ключів К1...К4.

4.3.18 Логіка роботи ключів К1...К4

Встановлюється алгоритм роботи ключів К1...К4. Прив'язані події спрацьовуватимуть по «і» чи «або».

4.3.19 Прив'язка зон і ключів К1...К4

Встановлюється по спрацюванню яких ШС будуть спрацьовувати ключі К1...К4.

Формат вводу наступний:

- «Номер К:» - номер ключа, до якого прив'язується/відв'язується зона;
- «1/0:» - 1-прив'язати, 0 – відв'язати зону;
- «Номер Z:» - номер зони, яку потрібно прив'язати/відв'язати до/від ключа.

4.3.20 Відображення ключів та зон

Можна переглянути до яких ключів прив'язані ШС.

Формат відображення:

«1 – К1 нп К3 нп» означає, що зона 1 прив'язана до ключа К1 та К3, К2 та К4 не прив'язані («нп»).

4.3.21 Номер об'єкта

Налаштування номера об'єкта (приладу), для передачі його на ПЦС.

4.3.22 Налаштування мови

Встановлюється мова відображення інформації на дисплеї (українська або російська). За замовчуванням – українська мова.

4.3.23 Версія прогр. забезп.

Показує версію програмного забезпечення, що використовується.

5 ТЕХНІКА БЕЗПЕКИ



**УВАГА! ЕКСПЛУАТАЦІЯ ПРИЛАДУ БЕЗ ЗАЗЕМЛЕННЯ
ЗАБОРОНЕНА!!!**

5.1 У робочому стані небезпечна для життя напруга мережі живлення змінного струму 220 В 50 Гц підведена до контактів гвинтової колодки для підключення мережевого шнура.

5.2 Правила електробезпеки при перевірці, встановленні, експлуатації та знятті приладів з експлуатації повинні відповідати ДНАОП 0.00-1.21-98 «Правила безпечної експлуатації електроустановок споживачів».

5.3 Правила пожежної безпеки при виконанні робіт з приладом повинні відповідати НАПБ А.01.001-2014 «Правила пожежної безпеки в Україні».

5.4 У електропроводці приміщення, де встановлений прилад, відповідно до п. 1.7.2 і п.2.7.1 ДСТУ 4113-2001 «Апаратура оброблення інформації. Вимоги безпеки і методи випробувань (ІЕС 60950: 1999, MOD)» для захисту від несправностей ланцюгів живлення і заземлення повинні бути встановлені пристрої їх відключення і пристрій захисного відключення.

5.5 Встановлення, зняття, монтаж і технічне обслуговування (за винятком перевірки функціонування) приладу повинні проводитися за відключеної напруги живлення.

5.6 Монтажні роботи з приладом дозволяється проводити електроінструментом з робочою напругою 42 В і нижче та потужністю не більше ніж 40 Вт, що має справну ізоляцію струмоведучих провідників від корпусу електроінструменту.

5.7 Роботи зі встановлення і зняття приладу повинні проводитися працівниками, які мають кваліфікаційну групу з техніки безпеки не нижче 3 та вік не молодше 18 років.

5.8 Прилад не містить доступних споживачеві вузлів, температура яких під час експлуатації перевищує 60 °С.

6 ПІДГОТОВКА ПРИЛАДУ ДО РОБОТИ

6.1 До роботи з приладом допускаються особи, які ознайомилися з експлуатаційною документацією на прилад і пройшли інструктаж з техніки безпеки.

6.2 Перевірка комплектності

Перед розпакуванням приладу, якщо він знаходився в умовах від'ємних температур, витримати його в заводській упаковці впродовж 8-ми годин за нормальних умов.

Після розпакування зробити зовнішній огляд приладу. У разі пошкодження приладу при транспортуванні скласти акт і в термін до 5-ти днів письмово сповістити про це підприємство-постачальник. Введення в експлуатацію такого приладу проводиться тільки з дозволу підприємства-постачальника.

Перевірку комплектності приладу проводити відповідно до паспорта приладу.

6.3 Порядок підключення електричних ланцюгів та живлення приладу

6.3.1 Розгашувати прилад в стійке положення (наприклад, в горизонтальному положенні на робочому столі);

- відкрити ключем дверцята приладу;

- підключити нелуджені кінці знеструмлених проводів живлення з поперечним перетином провідників не менше 0,75 кв. мм до гвинтових клем «L», «N» та відповідно до маркування мережевої колодки приладу.

За відсутності ШС до входів БВШ підключити резистори 3,9 кОм. До клем «СЗО» підключити резистор опором (2-5) кОм.

6.3.2 Подати напругу живлення на прилад.

6.3.3 Повідомлення, що виводяться на пульт управління, можуть містити інформацію про порушення в ШС із зазначенням типу порушення, номера ШС та загальної кількості порушень, що виникли.

6.3.4 Запам'ятовування станів ШС

Запам'ятовуються стани всіх встановлених і включених ШС, в яких немає тривожних станів або несправностей (КЗ, обрив).

Запам'ятовування ШС проводиться з меню «Запам'ятати шлейфи».

7 ПОРЯДОК ВСТАНОВЛЕННЯ ПРИЛАДУ

7.1.1 Загальні вимоги

7.1.1 Роботи з монтажу приладів повинні бути виконані відповідно до проєкту, вимог стандартів, будівельних норм і правил та експлуатаційної документації на прилад.

7.1.2 Проєктна документація на установку, в якій застосований прилад, повинна відповідати вимогам ДБН В.2.5-56-2014 «Державні будівельні норми України. Системи протипожежного захисту», ПУЕ (Правила улаштування електроустановок) та ДСТУ 3680-98 «Сумісність технічних засобів електромагнітна. Стійкість до дії грозових розрядів. Методи захисту».

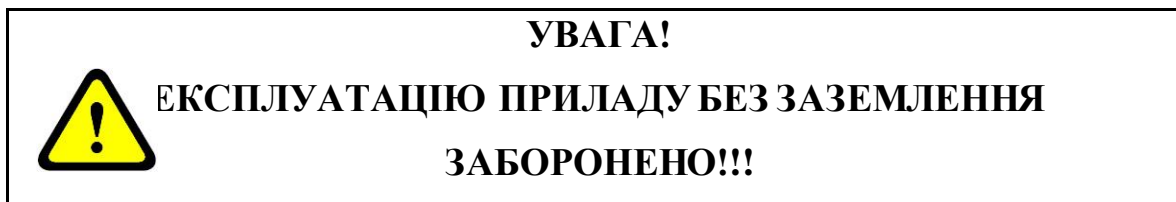
7.2 Інсталяція

7.2.1 При встановленні приладу слід перевірити наявність в електропроводці приміщення, де встановлений прилад, пристроїв його відключення і пристроїв захисного відключення з параметрами відповідно до споживаної потужності, і передбачити зручність його експлуатації та обслуговування.

7.2.2 Кріплення корпусу приладу до несучої поверхні (стіни):

- розмітити місця кріплення корпусу приладу згідно з додатком А;
- відкрити ключем дверцята приладу;
- встановити корпус згідно з проведеною розміткою та закріпити його шурупами діаметром не менше ніж 4 мм і довжиною не менше ніж 25 мм (шурупи в комплект приладу не входять);
- ввести через втулку введення (попередньо розрізавши її навхрест з відрізною стороною, що дорівнює діаметру проводів) знеструмлені дроти живлення та підключити їх до клем «L», «N» мережевої колодки приладу.





7.3 Підготовка до включення

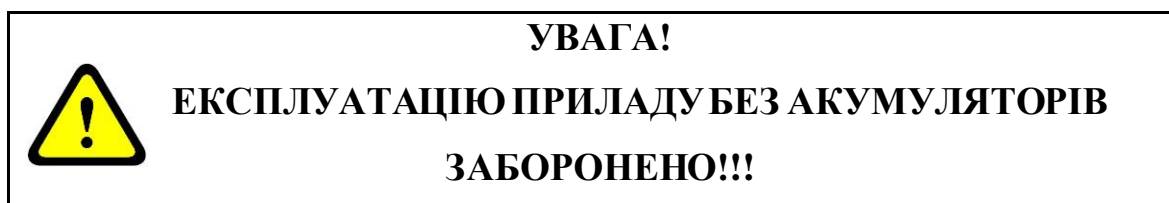
7.3.1 Ввести в корпус приладу знеструмлені дроти вхідних і вихідних ланцюгів приладу через втулки введення на стінках корпусу.

7.3.2 Дотримуючись полярності, підключити змонтовані ШС до клем «ШС + – ». Схеми підключення сповіщувачів наведені в додатку В.

7.3.3 Підключити вихідні ланцюги.

7.3.4 Підключити до приладу комп'ютер зі встановленою програмою «Варта - Проєктант».

7.3.5 Подати мережеву напругу живлення на прилад, встановити і підключити акумулятор.



7.4 Програмою «Варта - Конфігуратор» налаштувати режими згідно з проєктною документацією і записати в прилад.

7.4.2 В режимі налаштування з меню «Запам'ятати шлейфи» запам'ятати поточні стани всіх ШС.

7.4.3 У режимі налаштування з меню «Дата і час» провести налаштування поточних дати і часу.

7.5 Перейти в черговий режим. Індикатор «Живлення» на пульті управління повинен світитися, інші індикатори світитися не повинні. Допускається світіння індикатора «Відключено», якщо відключені деякі ШС і/ або вихідні сигнали.

7.6 Провести напрацювання приладу впродовж не менше 72-х годин для визначення впливу зовнішніх умов на стійкість роботи приладу.



ВБУДОВАНИХ ПЕРЕШКОДОПРИДУШУЮЧИХ ФІЛЬТРІВ!

7.7 Вплив електромагнітних завад можна зменшити, наприклад, екрануванням шлейфів, зміною напрямку встановлення провідників ШС для збільшення відстані до джерела перешкод з урахуванням вимог ДБН В.2.5-56-2014 та ДСТУ EN 62305-1:2012 Захист від блискавки. Частина 1. Загальні принципи (EN 62305-1:2011, IDT), ДСТУ EN 62305-4:2012 Захист від блискавки. Частина 4. Електричні та електронні системи, розташовані в будинках і спорудах (EN 62305-4:2011, IDT).



**УВАГА! ДЛЯ ЗАХИСТУ ШЛЕЙФІВ СИГНАЛІЗАЦІЇ ВІД
ПЕРЕНАПРУЖЕННЯ РЕКОМЕНДУЄМО ЗАСТОСОВУВАТИ
БЛОК ЗАХИСТУ ЛІНІЙ ЗВ'ЯЗКУ «БЗЛС».**

7.7.1 Для екранування шлейфів повинні застосовуватися екрановані кабелі із зовнішньою ізолюючою оболонкою. Екрани повинні бути ізольовані від металоконструкцій, безперервні та з'єднані тільки з клемою заземлення корпусу приладу, звідки виходять екрановані шлейфи.

7.8 Ознайомити обслуговуючий персонал з порядком скидання ШС, запам'ятовування стану ШС, постановки/зняття з охорони ШС.

8 ТЕХНІЧНЕ ОБСЛУГОВУВАННЯ



УВАГА!!!
ВСІ РОБОТИ З ТЕХНІЧНОГО ОБСЛУГОВУВАННЯ
ПРИЛАДУ І З'ЄДНАНИХ З НИМ КІЛ
ПРОВОДИТИ
ТІЛЬКИ ЗА ВІДКЛЮЧЕНОГО ЖИВЛЕННЯ!

8.1 Технічне обслуговування приладу здійснюється відповідно до ДСТУ-Н CEN/TS 54-14:2018 «Системи пожежної сигналізації та оповіщення. Частина 14. Настанови щодо побудови, проектування, монтування, пусконаладження, експлуатування і технічного обслуговування».

8.2 Заміна акумулятора резервного живлення проводиться 1 раз на 3 роки.

9 ВІДОМОСТІ ПРО СЕРТИФІКАЦІЮ

9.1 Прилад приймально-контрольний пожежний «Варта-1/816» відповідає всім обов'язковим вимогам ДСТУ EN 54-2 : 2003 Системи пожежної сигналізації. Частина 2. Прилади приймально-контрольні пожежні, ДСТУ EN 54-4 : 2003 (EN 54-4: 1997, IDT) Системи пожежної сигналізації. Частина 4. Устаткування електроживлення, ДСТУ EN 50130-4:2014 СИСТЕМИ ТРИВОЖНОЇ СИГНАЛІЗАЦІЇ – Частина 4. Електромагнітна сумісність. Стандарт на ряд продукції. Вимоги до тривкості складників системи тривожної сигналізації про пожежу, проникнення та суспільну небезпеку (EN 50130-4:2011, EN 50130-4:2011/A1:2014, IDT).

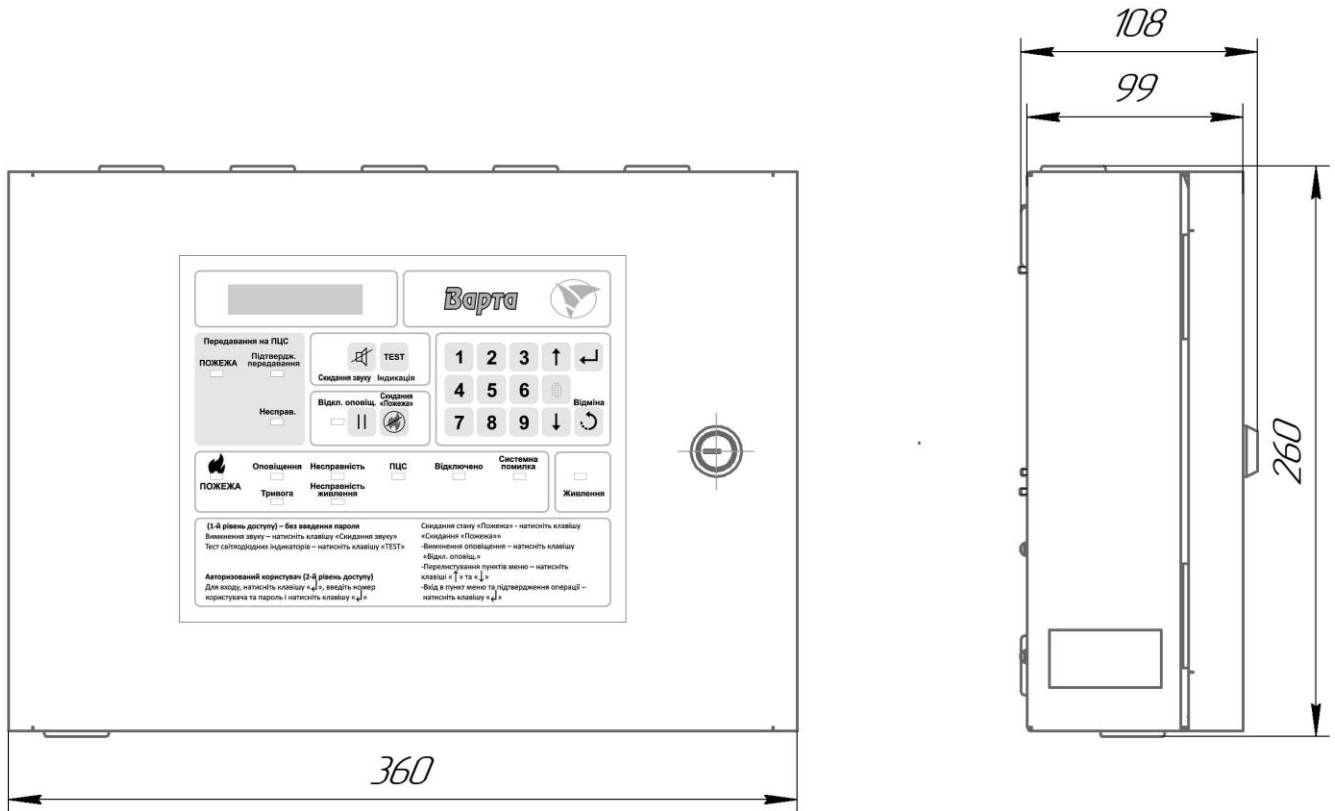
Прилад відповідає вимогам Технічного регламенту з електромагнітної сумісності (EMC).

9.2 Система управління якістю на підприємстві сертифікована відповідно до вимог міжнародного стандарту ISO 9001: 2015.

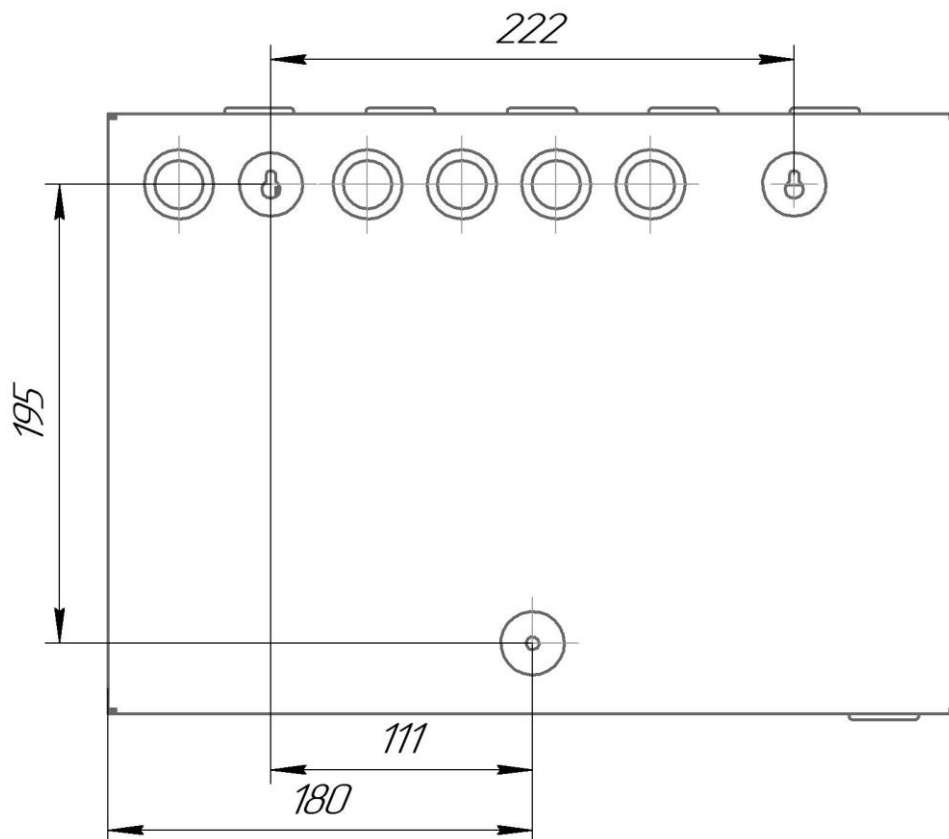
9.3 Копії сертифікатів розміщені на сайті <http://www.chelmash.com.ua>.

Додаток А

Загальний вигляд, габаритні та установчі розміри



«Варта – 1/816». Габаритні та установчі розміри



«Варта – 1/816». Установчі розміри.

Додаток Б

Зовнішній вигляд пульта управління приладу

		 																		
<p>Передавання на ПЦС</p> <p>ПОЖЕЖА <input type="checkbox"/></p> <p>Підтвердж. передавання <input type="checkbox"/></p> <p>Несправ. <input type="checkbox"/></p>		<p>  TEST Скидання звуку Індикація </p> <p>  Відкл. оповіщ. <input type="checkbox"/>  Скидання «Пожежа» </p>		<table border="1"> <tr> <td>1</td><td>2</td><td>3</td><td>↑</td><td>←</td></tr> <tr> <td>4</td><td>5</td><td>6</td><td>0</td><td>Відміна</td></tr> <tr> <td>7</td><td>8</td><td>9</td><td>↓</td><td>↻</td></tr> </table>		1	2	3	↑	←	4	5	6	0	Відміна	7	8	9	↓	↻
1	2	3	↑	←																
4	5	6	0	Відміна																
7	8	9	↓	↻																
<p>  ПОЖЕЖА <input type="checkbox"/> </p> <p>Оповіщення <input type="checkbox"/></p> <p>Тривога <input type="checkbox"/></p>		<p> Несправність <input type="checkbox"/> Несправність живлення <input type="checkbox"/> </p>		<p> ПЦС <input type="checkbox"/> </p> <p> Відключено <input type="checkbox"/> </p> <p> Системна помилка <input type="checkbox"/> </p> <p> Живлення <input type="checkbox"/> </p>																
<p>(1-й рівень доступу) – без введення пароля</p> <p>Вимкнення звуку – натисніть клавішу «Скидання звуку»</p> <p>Тест світлодіодних індикаторів – натисніть клавішу «TEST»</p>		<p>Скидання стану «Пожежа» - натисніть клавішу «Скидання «Пожежа»»</p> <p>-Вимкнення оповіщення – натисніть клавішу «Відкл. оповіщ.»</p> <p>-Перелистування пунктів меню – натисніть клавіші «↑» та «↓»</p> <p>-Вхід в пункт меню та підтвердження операції – натисніть клавішу «↵»</p>		<p>Авторизований користувач (2-й рівень доступу)</p> <p>Для входу, натисніть клавішу «↵», введіть номер користувача та пароль і натисніть клавішу «↵»</p>																

Додаток В

Рекомендовані схеми підключення сповіщувачів

УВАГА! Відповідно до ДСТУ EN 54 максимальна кількість пожежних сповіщувачів в шлейфі не повинна перевищувати 32.

УВАГА! Ручні пожежні сповіщувачі встановлюються в окремий шлейф сигналізації.



УВАГА! Для ручних пожежних сповіщувачів встановлювати тип шлейфу пожежної сигналізації «Пож1».

УВАГА! При будь-якій зміні конфігурації слід запам'ятовувати стан шлейфів відповідно до п. 7.4.2.

1. Паралельне включення пожежних сповіщувачів в ШС з напругою живлення 24 В
Рекомендований опір кінцевого резистора R_k - 3,9 кОм.

Рекомендований опір струмообмежувального резистора в ланцюзі сповіщувачів $R_{об}$ зазначено в таблиці 1.

Таблиця 1

Режим	Опис роботи	Обмежуючий резистор $R_{об}$
Пож1	«Увага» при спрацюванні одного автоматичного сповіщувача, «Пожежа» при спрацюванні двох і більше автоматичних сповіщувачів або одного ручного з нормально роз'єднаними контактами	3 кОм
Пож2	Повторна перевірка стану ШС при спрацюванні сповіщувача	2,4 кОм

Рекомендується використовувати струмообмежувальні резистори, що забезпечують струм спрацювання (5 ... 6) мА.

Продовження додатку В

2. Підключення пожежних сповіщувачів в ШС

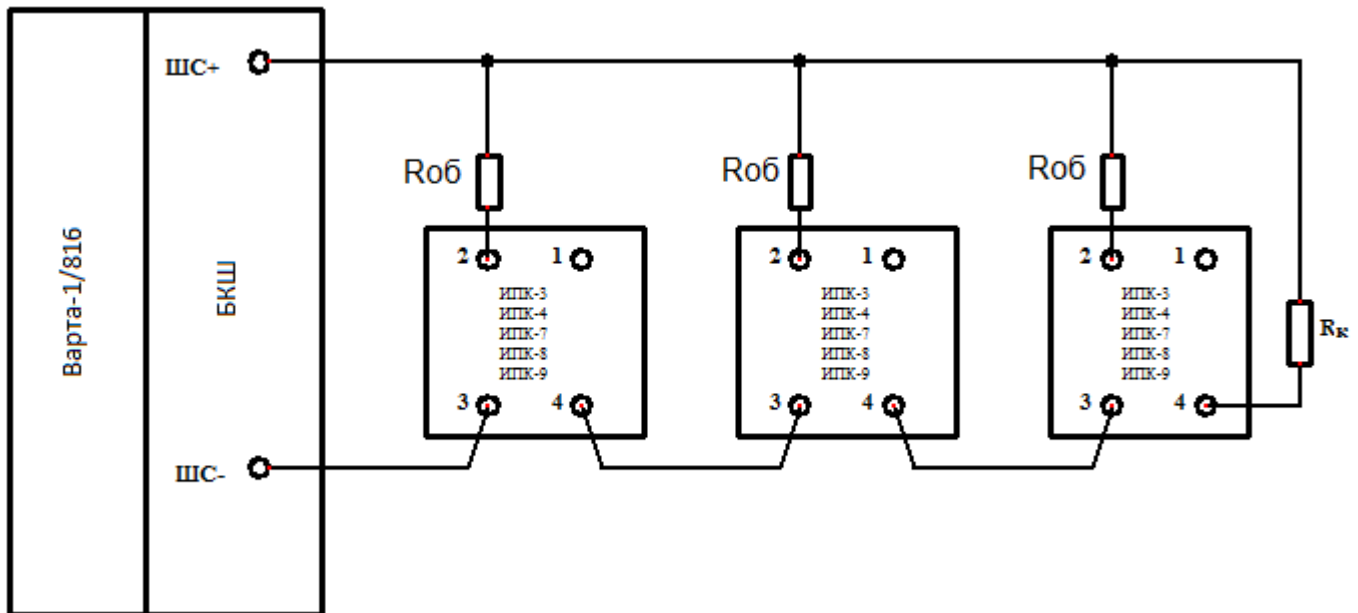


Рис. 1- Схема включення пожежних сповіщувачів типу ИПК, ИПК Прем'єр в двопровідний ШС з напругою живлення 24 В

Rоб – струмообмежувальний резистор в ланцозі сповіщувачів;
Rк – кінцевий резистор.

ПІДПРИЄМСТВО-ВИРОБНИК

ТДВ «СКБ Електронмаш»
вул. Головна, 265б,
м Чернівці,
Україна 58018
тел/факс (03722) 40639
e-mail: spau@chelmash.com.ua
<http://www.chelmash.com.ua>

Версія 001
25.06.2022